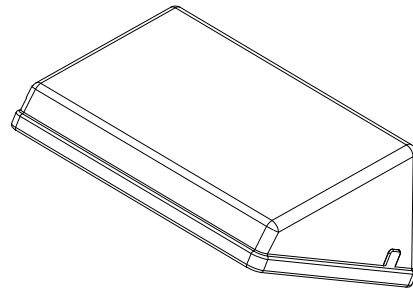


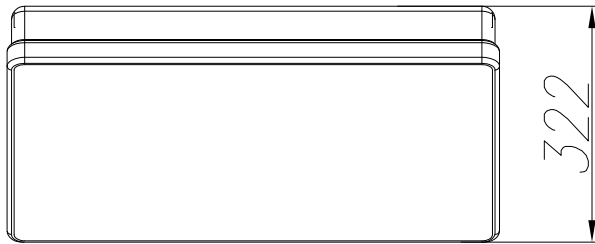
TOP VIEW



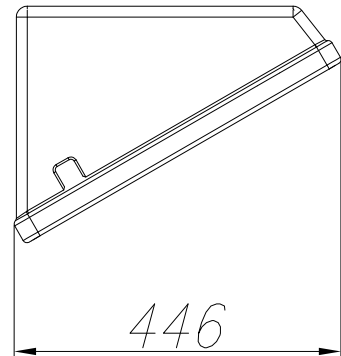
ISOMETRIC VIEW



FRONT VIEW



SIDE VIEW



REVISIONI (Revisions)	DESCRIZIONE (Description)	DISEGNATO (Drawn)	CONTROLLATO (Checked)	APPROVATO (Approved)	DATA (Date)
0	SPS-200	F.B.	T.C.	E.V.	03/2014
<b>SITES</b>		via Trento, 82 - 22070 FENEGRO' (CO) Tel 031.3520081 Fax 031.3520863			
CLIENTE /Customer	///	SCALA /Scale	DISEGNO N° /Drawing n°		
LOCALITÀ /Location	///	FORMATO /Size	FOGLIO /Sheet		
IMPianto /Plant	///	A4	0	1	1
DISEGNO /Drawing	SPS-200				
Ci riserviamo a termini di legge la proprietà di questo disegno con divieto di riprodurlo o di renderlo comunque noto a terzi senza la nostra autorizzazione scritta.		According to the law we reserve the right of property of the present drawing which cannot be printed or transmitted to third parts without our written authorization.			