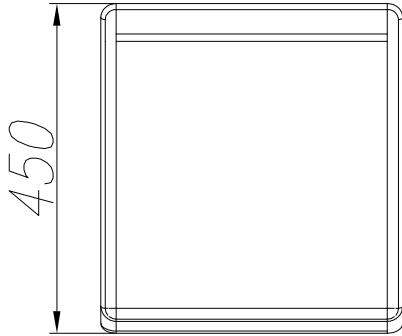
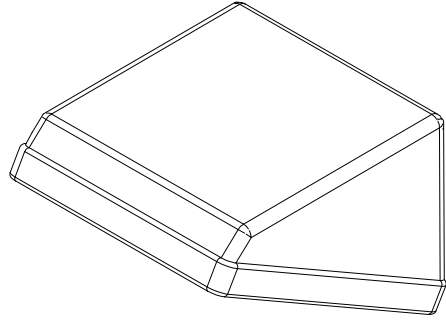


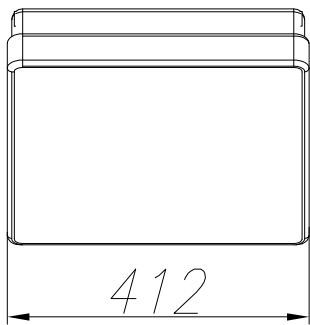
TOP VIEW



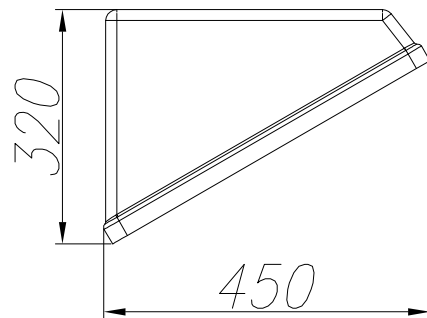
ISOMETRIC VIEW



FRONT VIEW



SIDE VIEW



0		SPS 150		F.B.	T.C.	E.V.	03/2014
REVISIONI (Revisions)	DESCRIZIONE (Description)	DISEGNATO (Drawn)	CONTROLLATO (Checked)	APPROVATO (Approved)	DATA (Date)		
SITES		via Trento, 82 - 22070 FENEGRO' (CO) Tel 031.3520081 Fax 031.3520863					
CLIENTE /Customer	LOCALITÀ /Location	IMPianto /Plant	DISEGNO /Drawing	SCALA Scale	DISEGNO N° Drawing n°		
SUNSHADE SPS 150				FORMATO Size	FOGLIO Sheet	DI OF	1 1
0				A4	0		
Ci riserviamo o terremo di legge la proprietà di questo disegno con divieto di riprodurlo o di renderlo comunque noto a terzi senza la nostra autorizzazione scritta.				According to the law we reserve the right of property of the present drawing which cannot be printed or transmitted to third parts without our written authorization.			