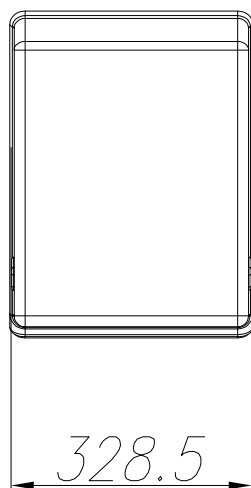
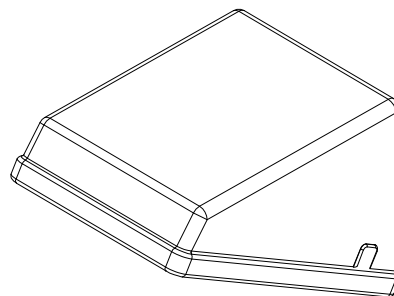


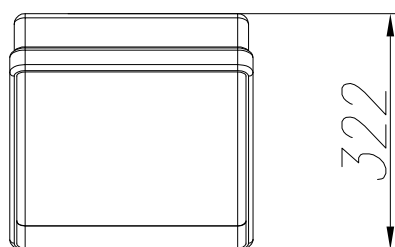
TOP VIEW



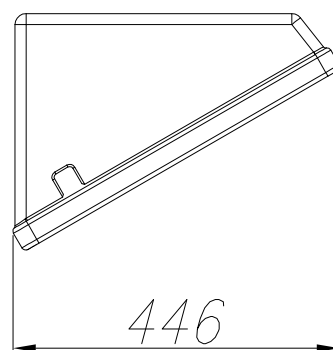
ISOMETRIC VIEW



FRONT VIEW



SIDE VIEW



REVISIONI (Revisions)	DESCRIZIONE (Description)	DISEGNATO (Drawn)	F.B.	T.C.	CONTROLLATO (Checked)	APPROVATO (Approved)	E.V.	DATA (Date)
0	SPS-100							03/2014
SITES		via Trento, 82 - 22070 FENEGRO' (CO) Tel 031.3520081 Fax 031.3520863						
CLIENTE /Customer	LOCUM /Location	IMPANTO /Plant	DISEGNO /Drawing	SPS-100	SCALA /Scale	FORMATO /Size	FOGLIO /Sheet	DISEGNO N° /Drawing n°
						A4	1 OF 1	
<small>© riserviamo a termini di legge la proprietà di questo disegno con divieto di riprodurlo o di renderlo comunque noto a terzi senza la nostra autorizzazione scritta</small>				<small>According to the law we reserve the right of property of the present drawing which cannot be printed or transmitted to third parts without our written authorization</small>				