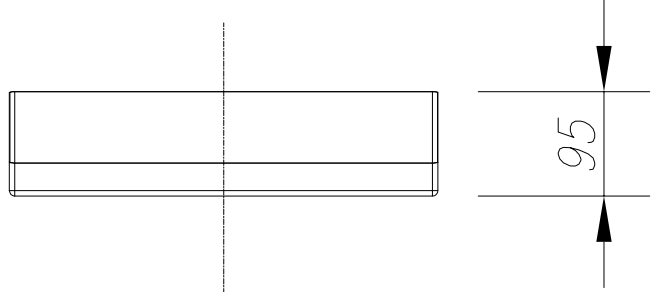


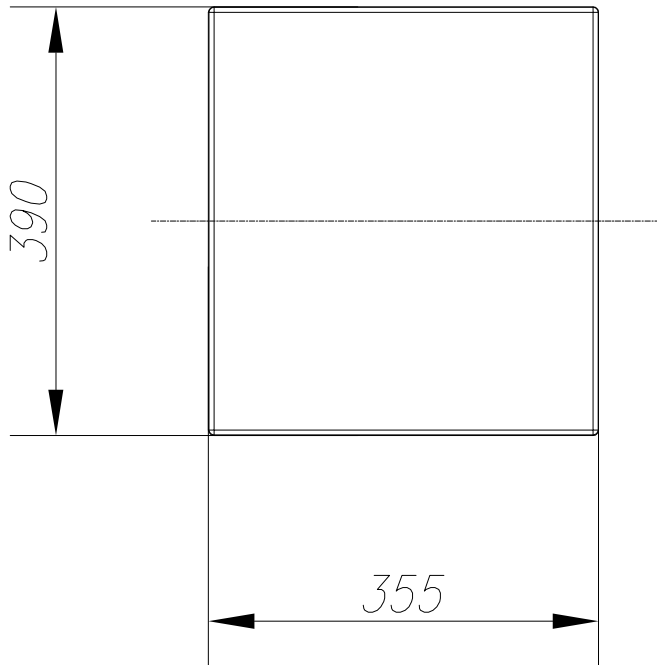
SIDE VIEW



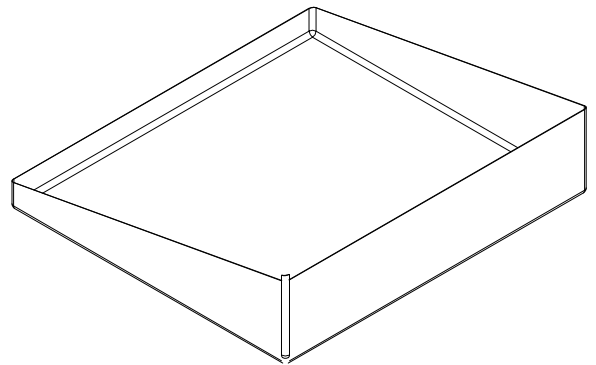
FRONT VIEW



TOP VIEW



ISOMETRIC VIEW



REVISIONI (Revisions)	DESCRIZIONE (Description)	DISEGNATO (Drawn)	CONTROLLATO (Checked)	APPROVATO (Approved)	DATA (Date)
0	PS-200	FB	TC	EV	03/2014

SITES via Trento, 82 - 22070 FENEGRO' (CO)
Tel 031.3520081 Fax 031.3520863

CLIENTE / Customer	LOCALITÀ / Location	IMPianto / Plant	DISEGNO / Drawing	SCALA / Scale	DISEGNO N° / Drawing n°
/	/	/	PS-200	//	
FORMATO / Size	FOGLIO / Sheet	DI / OF			
A4	0	1 / 1			

Si riserviamo i termini di legge la proprietà di questo disegno con diritto di riproduzione o di renderlo comunque noto a terzi senza la nostra autorizzazione scritta. According to the law we reserve the right of property of the present drawing which cannot be printed or transmitted to third parts without our written authorization.

scm2014 cad/ps/2014/ps 200/ps 200.dwg