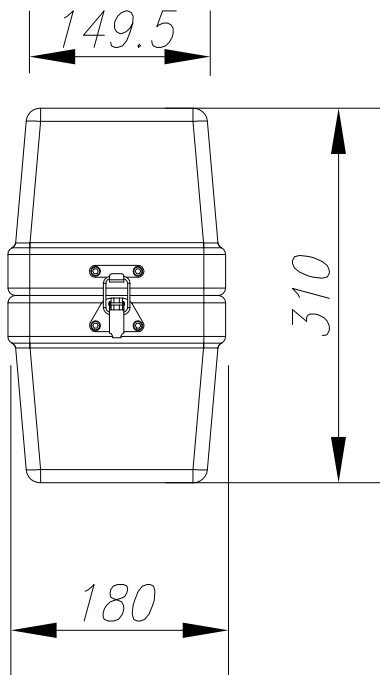
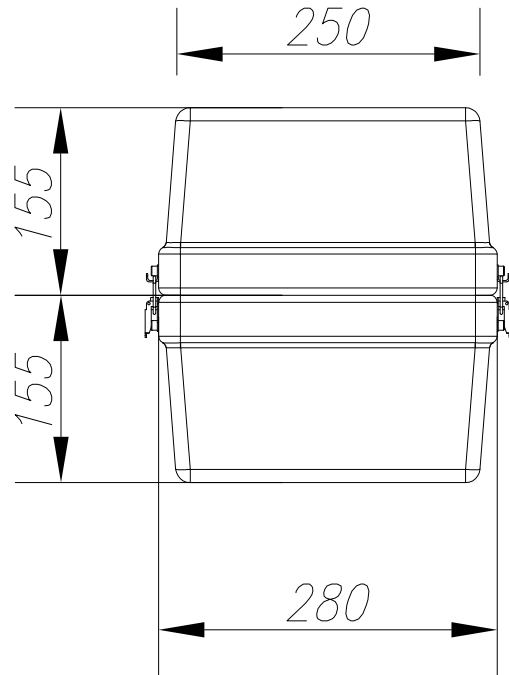


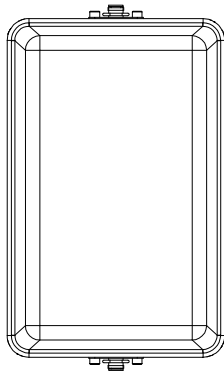
FRONT VIEW



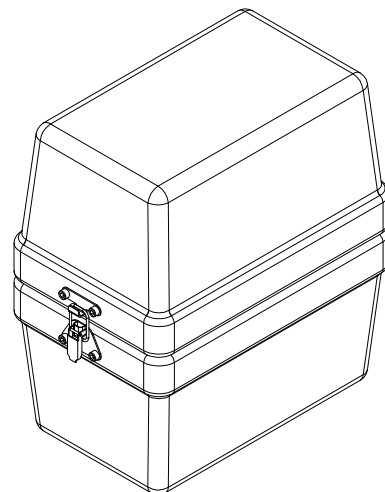
SIDE VIEW



TOP VIEW



ISOMETRIC VIEW



REVISIONI Revisions	DESCRIZIONE Description	DISEGNATO Drawn	CONTROLLATO Checked	APPROVATO Approved	DATA Date
0	GCS 100	FB	TC	EV	03/2014
SITES		via Trento, 82 - 22070 FENEGRO' (CO) Tel 031.3520081 Fax 031.3520863			
CLIENTE / Customer	LOCANDA / Location	IMPianto / Plant	DISEGNO / Drawing	SCALA / Scale	DISEGNO N° / Drawing n°
			GCS 100	A4	
<small>© riserviamo a termini di legge la proprietà di questo disegno con divieto di riproduzione o di renderlo comunque noto a terzi senza la nostra autorizzazione scritta.</small>			<small>According to the law we reserve the right of property of the present drawing which cannot be printed or transmitted to third parts without our written authorization.</small>		