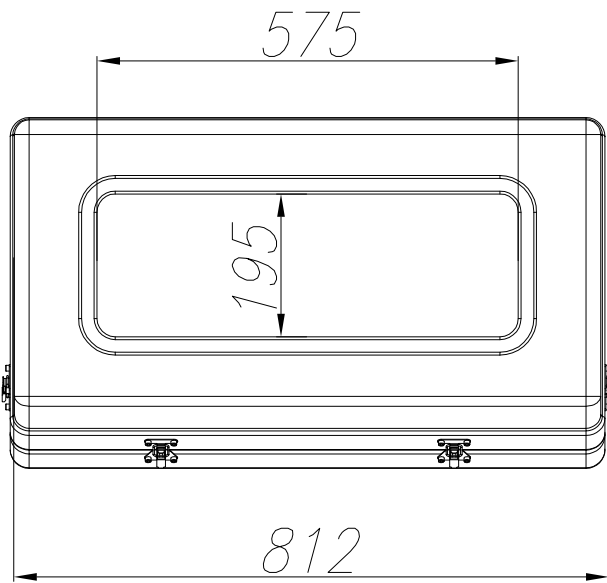
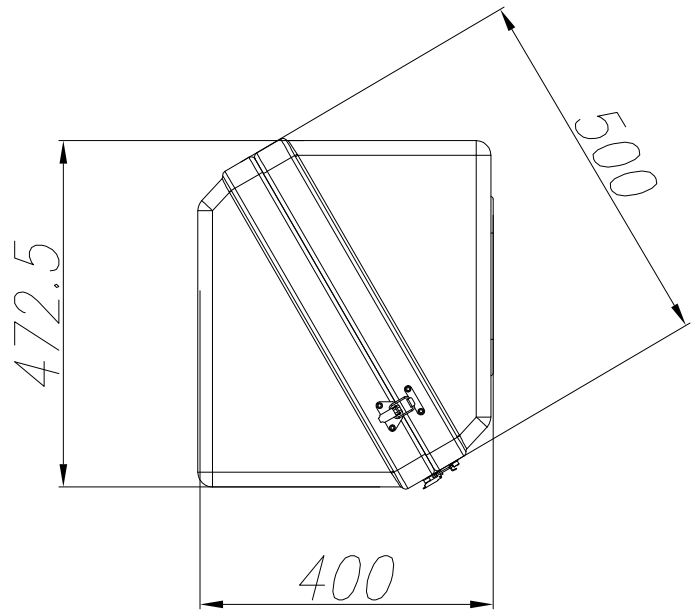


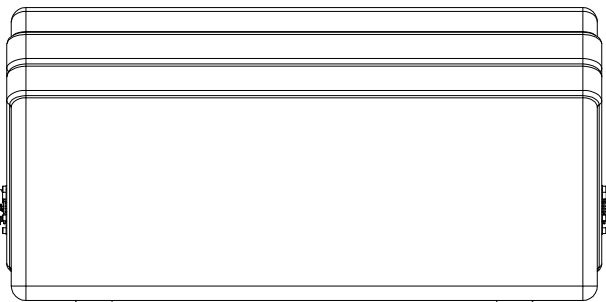
FRONT VIEW



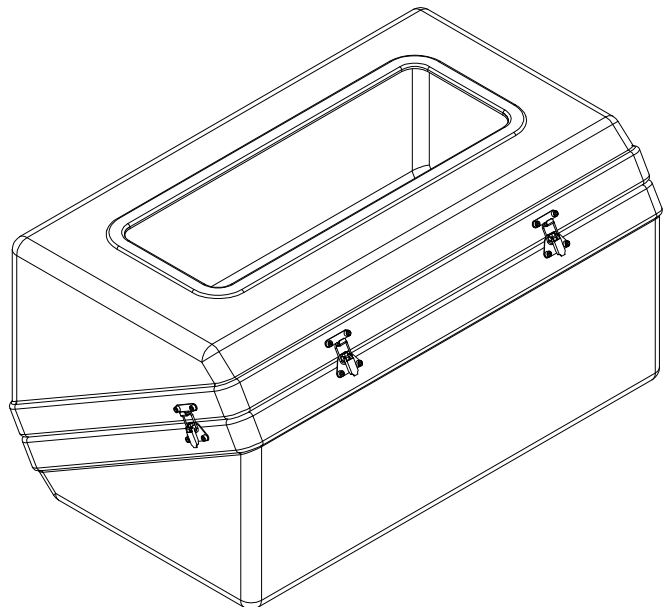
SIDE VIEW



TOP VIEW



ISOMETRIC VIEW



REVISIONI (Revisions)	DESCRIZIONE (Description)	DISEGNATO (Drawn)	CONTROLLATO (Checked)	APPROVATO (Approved)	DATA (Date)
0	CPS 300 WITH WINDOW	F.B.	T.C.	E.V.	03/ 2014
SITES		via Trento, 82 - 22070 FENEGRO' (CO) Tel 031.3520081 Fax 031.3520863			
CLIENTE /Customer	LOCALITÀ /Location	IMPianto /Plant	DISEGNO /Drawing	SCALA Scale // FORMATO Size A4	DISEGNO N° Drawing n° FOGLIO Sheet 1 DI 1 OF
CPS 300 / WITH WINDOW		0			

Ci riserviamo o termini di legge la proprietà di questo disegno con diritto di riproduzione o di renderlo comunque noto a terzi senza la nostra autorizzazione scritta.
 According to the law we reserve the right of property of the present drawing which cannot be printed or transmitted to third parts without our written authorization.