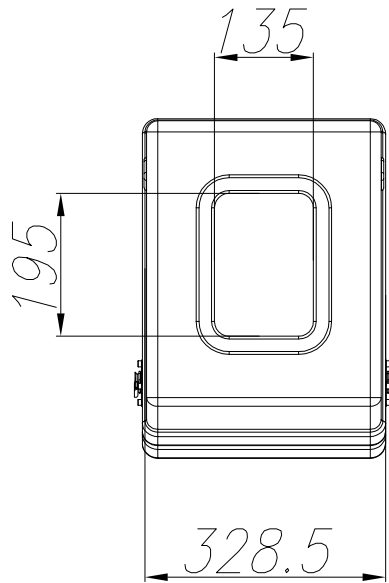
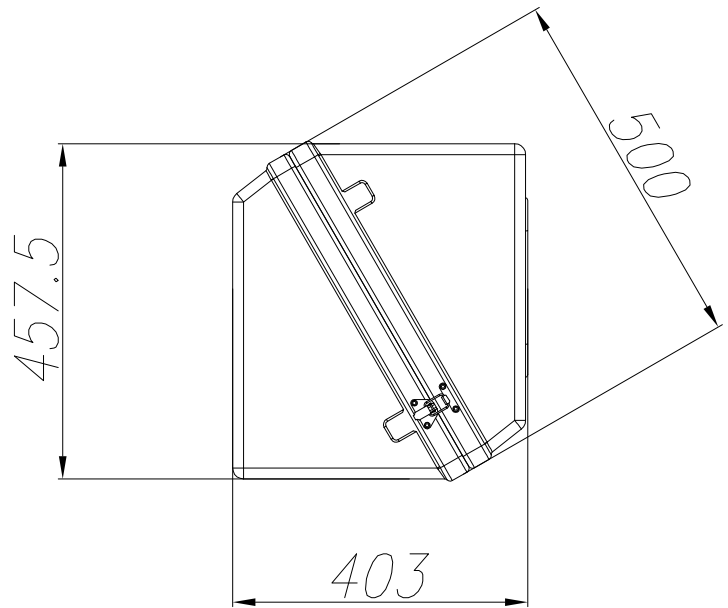


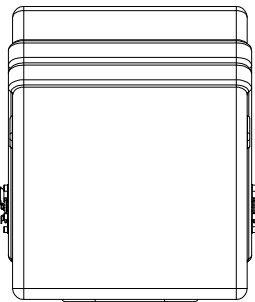
FRONT VIEW



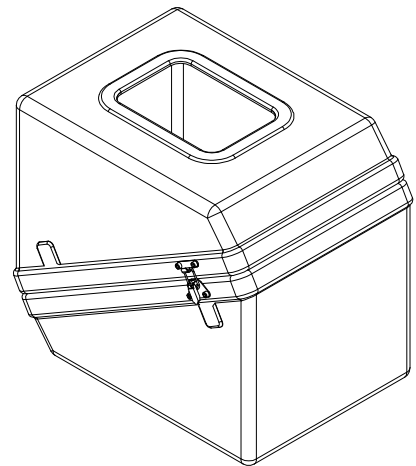
SIDE VIEW



TOP VIEW



ISOMETRIC VIEW



REVISIONI (Revisions)	DESCRIZIONE (Description)	DISEGNATO (Drawn)	CONTROLLATO (Checked)	APPROVATO (Approved)	DATA (Date)
0	CPS 100 WITH WINDOW	F.B.	T.C.	E.V.	03/2014
SITES		via Trento, 82 - 22070 FENEGRO' (CO) Tel 031.3520081 Fax 031.3520863			
CLIENTE /Customer	LOCALITÀ /Location	IMPianto /Plant	DISEGNO /Drawing	SCALA /Scale	DISEGNO N° /Drawing n°
				FORMATO /Size	FOGLIO /Sheet
				A4	1 DI 1 / OF 1
CPS 100 / WITH WINDOW			0		
<small>Si riserviamo i termini di legge la proprietà di questo disegno con diritto di riproduzione o di renderlo comunque noto a terzi senza la nostra autorizzazione scritta.</small>			<small>According to the law we reserve the right of property of the present drawing which cannot be printed or transmitted to third parts without our written authorization.</small>		